

Aspirateur à eau WSP 2000



L'aspirateur à eau pour tous les emplois

- Pour aspirer dans différents endroits et transporter le contenu jusqu' à évacuation ou dans un réservoir.
- Pour aspirer en continu avec évacuation simultanée jusqu' à distances importantes.
- Pour aspirer en continu et évacuer par pompage à des distances conséquentes,



Vidange simple à travers la vanne quart de tour



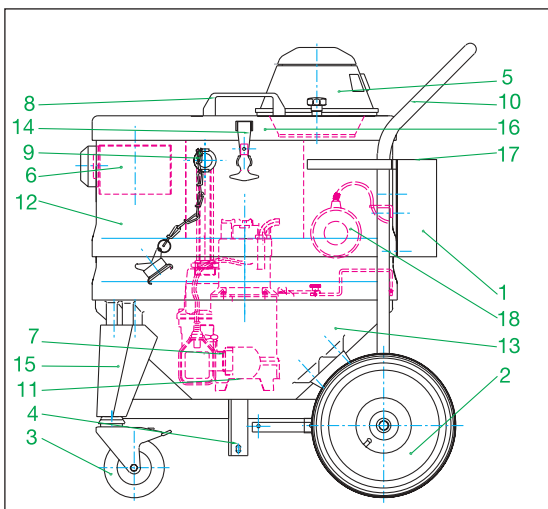
Trappe pour écoulement des boues. Déverrouillage avec levier à pied. La trappe est tiré vers l' arrière.



Vue intérieure. Pompe inoxydable et contact de niveau pour commande d'aspiration et de refoulement.



Démontage facile de la pompe avec trappe ouverte pour nettoyage général.



- 1 Boîtier de commande protégé
- 2 Roues, 300 mm Ø
- 3 Roues directionnelles, 125 mm Ø
- 4 Dispositif d' ouverture
- 5 Moto turbine
- 6 Déflecteur
- 7 Pompe (230 V. monophasé)
- 8 Poignée
- 9 Raccord tête de chat ou pompier
- 10 Arceau poussoir
- 11 Robinet, 1"
- 12 Carter intermédiaire
- 13 Cône
- 14 Attache caoutchouc
- 15 Support roues
- 16 Couvercle
- 17 Commutateur marche arrêt
- 18 Contact remplissage

- Les roues pneumatiques sont un excellent moyen pour déplacement aisé, pentes, descentes escaliers.
- Puissance d' aspiration 1,2 - 4 kW.
- Arrêt automatique par contact avec un flotteur lorsque le réservoir est plein.

Carter
L x L x H (mm)
Raccord aspiration (mm)
Raccord refoulement
- confection pour pompier
Tension (V.)
Puissance (kW)
Débit d' air (ltr./min.)
Colonne d'eau (mmCE)
Puissance pompe (kW)
Débit pompe (m³/h) (1 m.)
Max. refoulement/hauteur (m)
Réservoir (litr.)

polyester renforcé
820 x 690 x 940
50 Ø
tête de chat ou pompier
raccord pompier
230 / 400
1,2 - 4
2.900 - 7.200
2.300
0,8
18
9
de 45 à 100

Labor Hako

Ste Apolline - 90, avenue de Dreux
B.P.14 - 78375 Plaisir Cedex
Société Anonyme au capital de 2.000.000 €
R.C. Versailles B 549 857 688
Téléphone: 01.30.81.77.77
Télécopie: 01.30.54.16.16
Internet: www.labor-hako.com
e-mail: contactlabor-hako@labor-hako.com
"l'assurance d'un service après-vente à votre porte"

SUCCURSALES

ILE DE FRANCE
78375 PLAISIR
Tél.: 01 30 81 77 82 - Fax: 01 30 54 65 65

FRANCE NORD
59113 SECLIN
Tél.: 03 20 62 23 62 - Fax: 03 20 32 13 32

FRANCE EST
67400 ILLKIRCH-GRAFFENSTADEN
Tél.: 03 88 65 37 80 - Fax: 03 88 65 37 89

RHÔNE-ALPES
69680 CHASSIEU
Tél.: 04 78 40 67 77 - Fax: 04 78 90 78 18

CÔTE D'AZUR
06600 ANTIBES
Tél.: 04 92 91 31 80 - Fax: 04 93 33 87 51

PROVENCE
13100 AIX EN PROVENCE
Tél.: 04 42 97 52 22 - Fax: 04 42 97 62 29

LANGUEDOC ROUSSILLON
34971 LATTES
Tél.: 04 67 69 01 02 - Fax: 04 67 27 36 53

MODI PYRÉNÉES
31200 TOULOUSE
Tél.: 05 34 40 08 40 - Fax: 05 61 13 48 94

PAU-PYRÉNÉES
64000 PAU
Tél.: 05 59 02 40 50 - Fax: 05 59 80 08 44

BORDEAUX-AQUITAINE
33700 MERIGNAC
Tél.: 05 56 47 64 59 - Fax: 05 56 34 84 85

PAYS DE LOIRE SUD
44119 TREILLIERES
Tél.: 02 40 72 91 91 - Fax: 02 40 72 91 92

BRETAGNE
35770 VERN SUR SEICHE
Tél.: 02 99 62 91 91 - Fax: 02 99 62 91 92