

Aspirateurs à copeaux

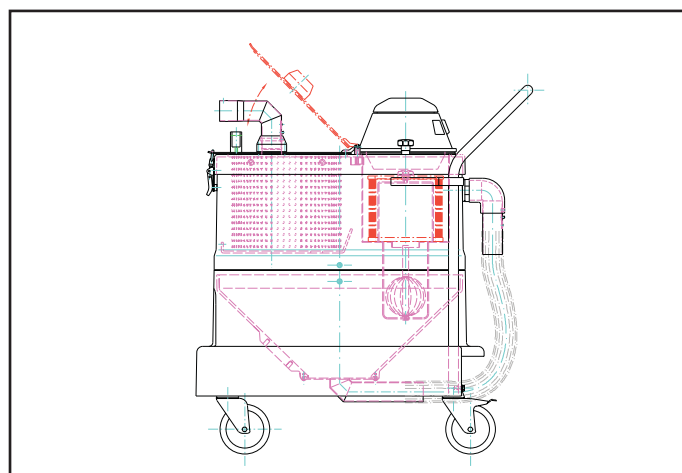
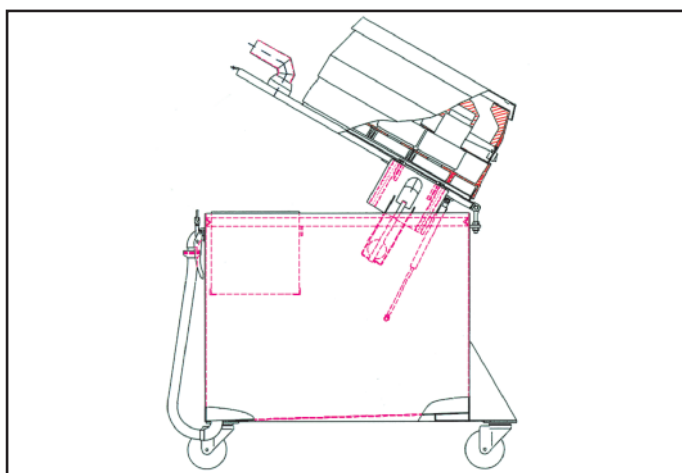
SPS 250

SPS 35



Ils séparent les copeaux des lubrifiants et émulsions

Ces aspirateurs sont adaptés pour le nettoyage des machines, pour aspirer les huiles, lubrifiants, émulsions de coupe et des copeaux.



- pour aspirer et separer de grandes quantites de copeaux et lubrifiants
- vidange de la cuve de decantation sous les machines
- aspire des copeaux lourds

- idéal pour des espaces restreints
- très bien adapté aux centres d'usinage

	SPS 250-W 24	SPS 250-W 36	SPS 250-D 15	SPS 250-D 22	SPS 250-D 40	SPS 35
Carter	Acier	Acier	Acier	Acier	Acier	Polyester fibre de verre
Longeur (mm)	1.100	1.100	1.100	1.100	1.100	845
Largeur (mm)	500	500	500	500	500	520
Hauteur (mm)	1.220	1.220	1.250	1.250	1.270	930
Moteur (W)	2 x 1.200	3 x 1.200	1.500	2.200	4.000	1.200
Tension (Volt)	230	230	400	400	400	230
Vide (mbar)	230	230	175	200	214	240
Débit (m³/h)	275	410	230	270	410	166
Capacité liquide (l)	150	150	150	150	150	35
Capacité copeaux (l)	30	30	30	30	30	15

Avec filtre de securite, deflecteur d'eau et huile